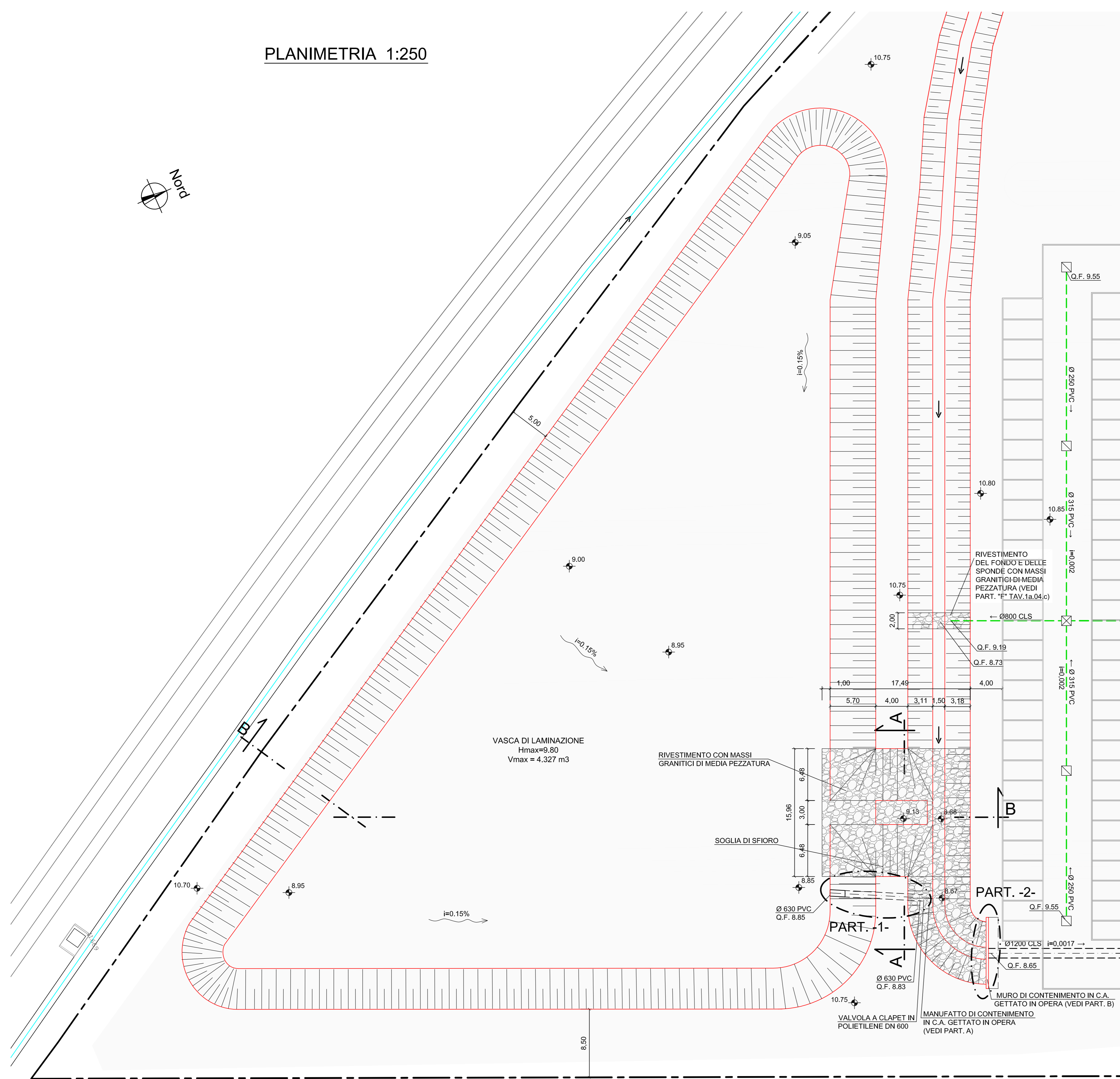
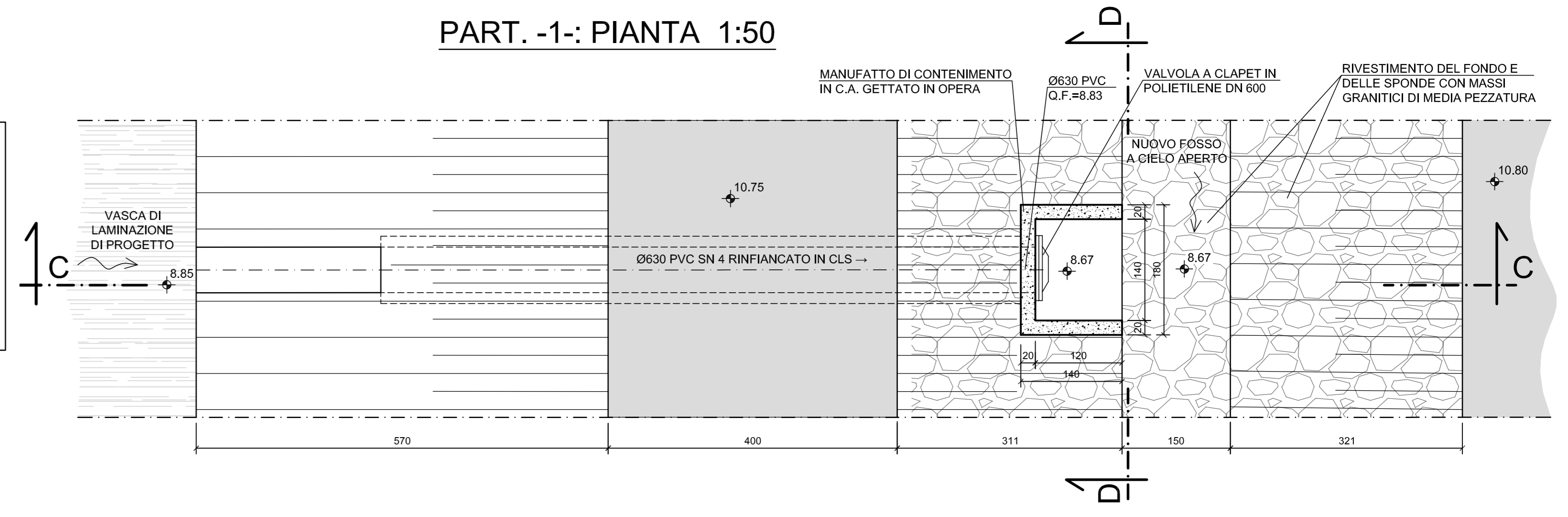


PLANIMETRIA 1:250

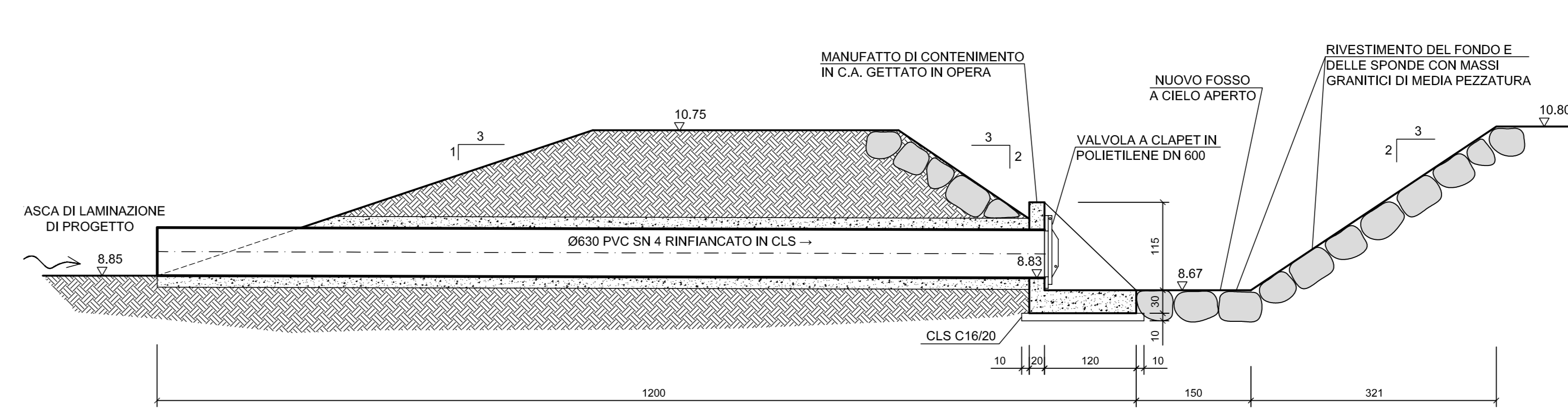


- LEGENDA**
- FOGNATURA BIANCA A GRAVITA' DI PROGETTO
  - POZZETTO IN CLS PREF. Dim. 70x70cm CON CHIUSINO IN G.S. ø60cm ct. D400 DI PROGETTO
  - POZZETTO IN CLS PREF. Dim. 120x120cm CON CHIUSINO IN G.S. ø60cm ct. D400 DI PROGETTO

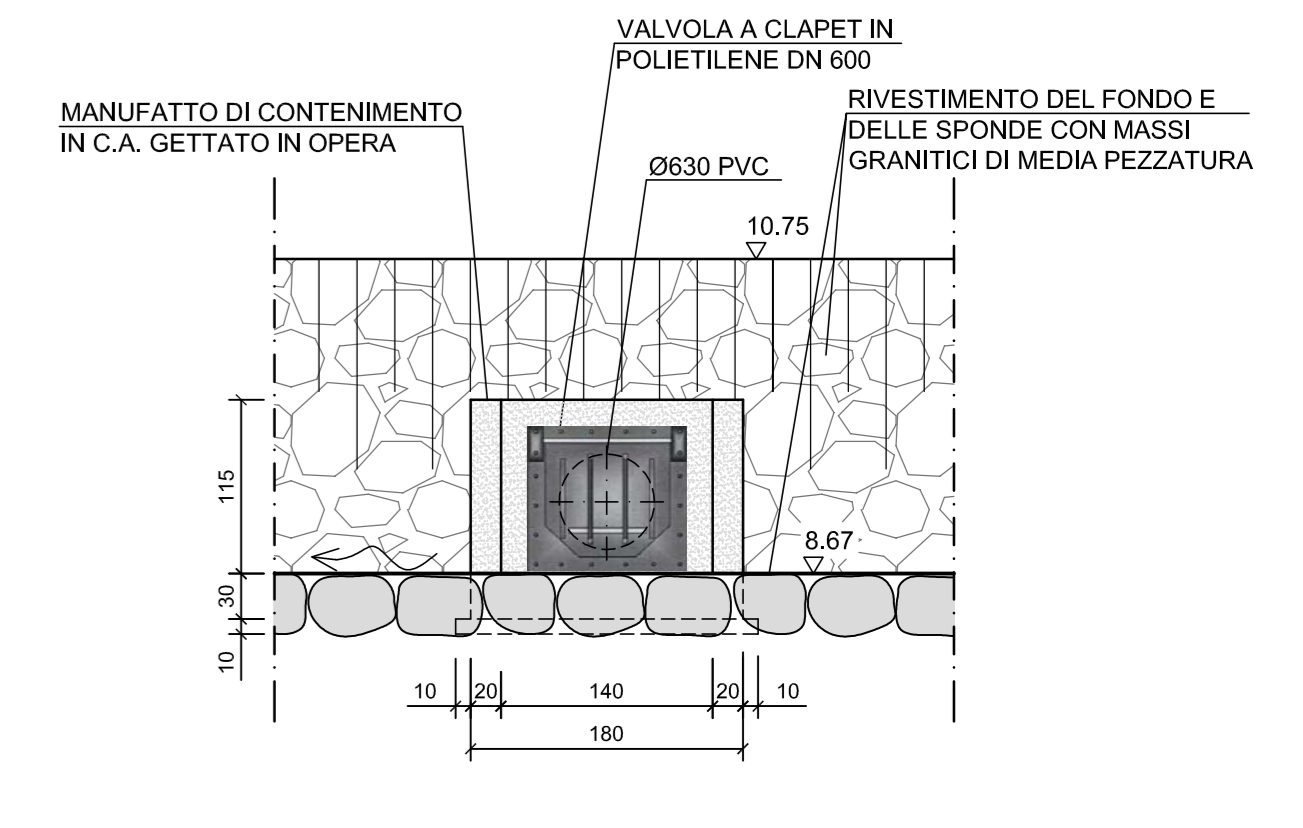
PART. -1-: PIANTA 1:50



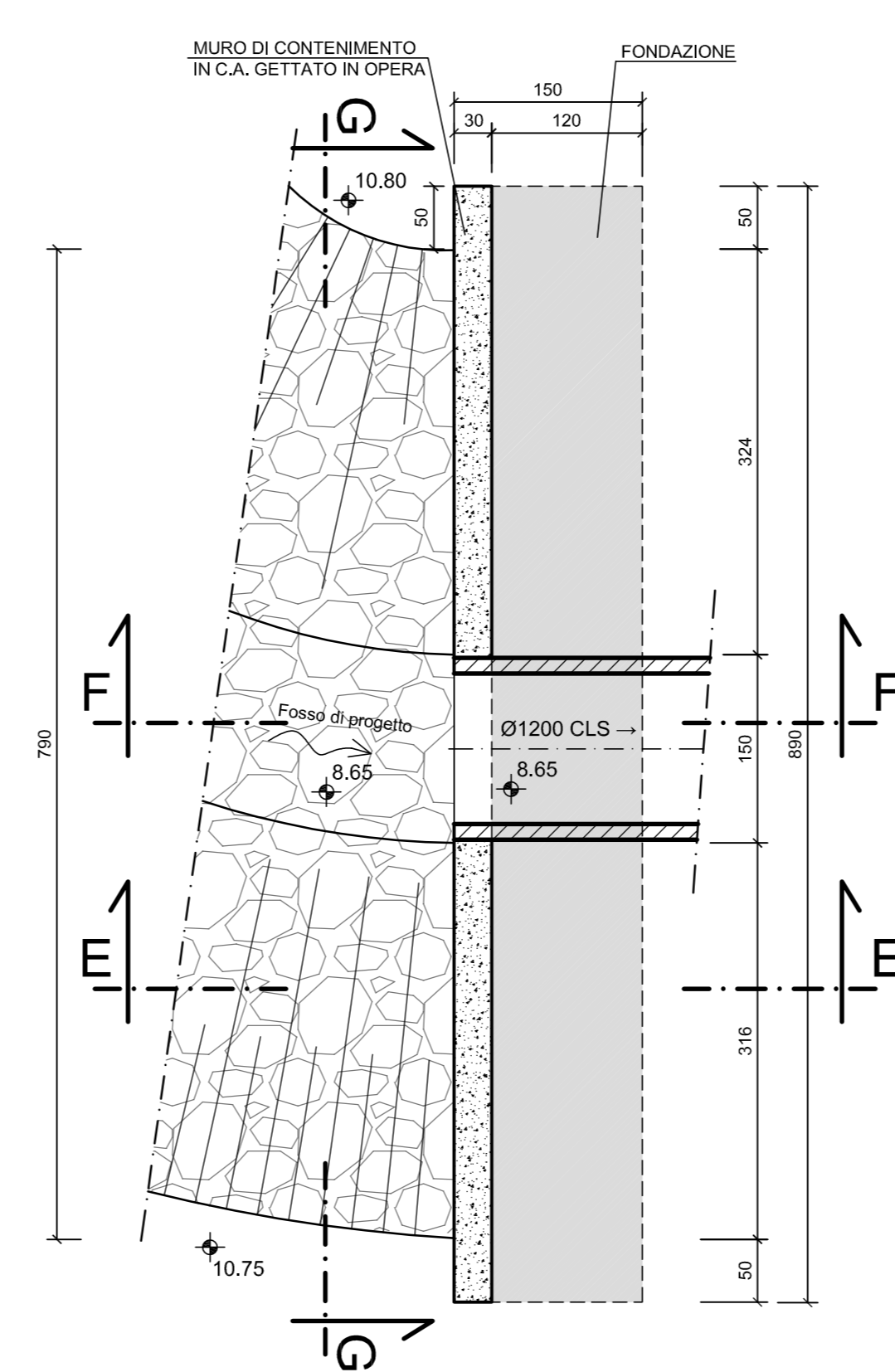
PART. -1-: SEZIONE C-C 1:50



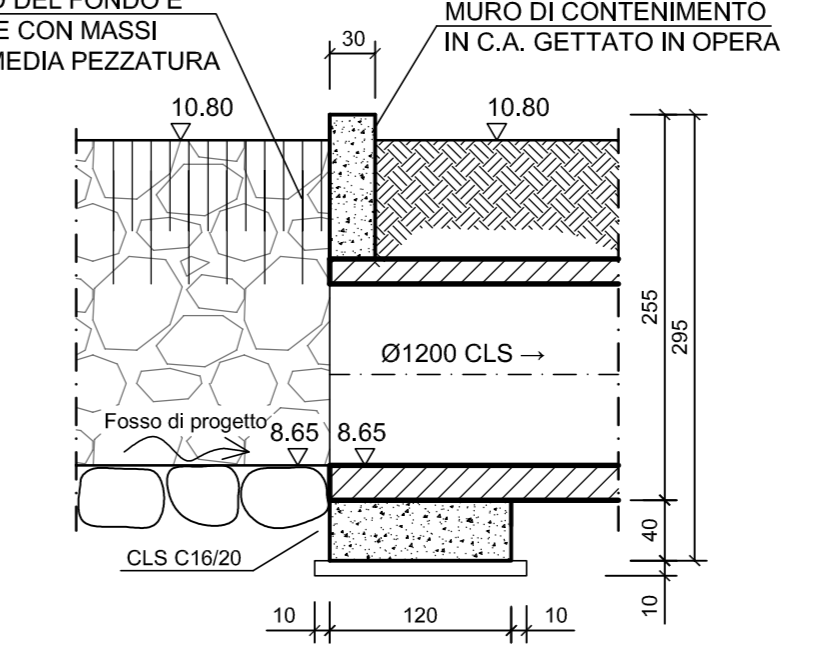
PART. -1-: SEZIONE D-D 1:50



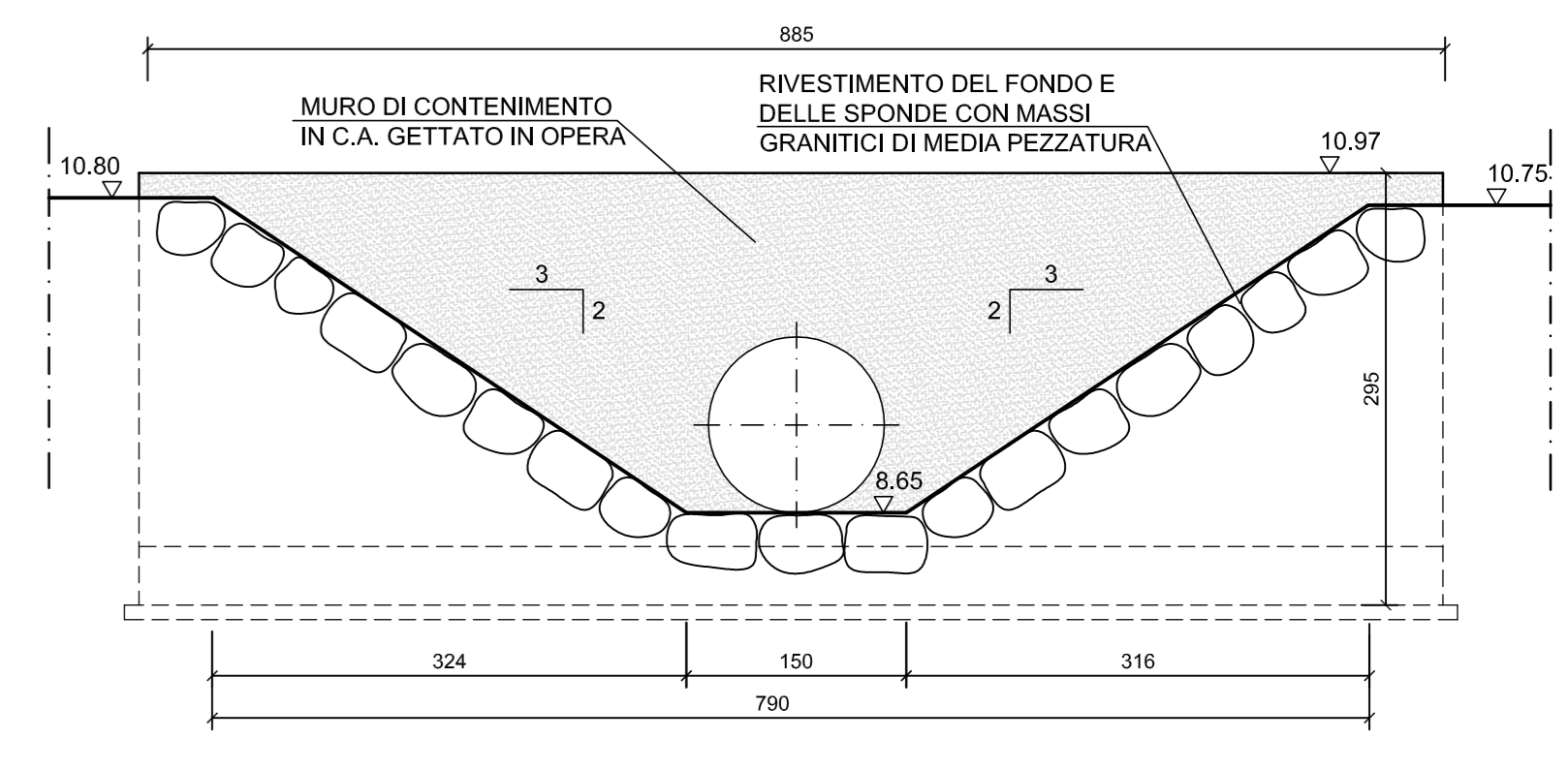
PART. -2-: PIANTA 1:50



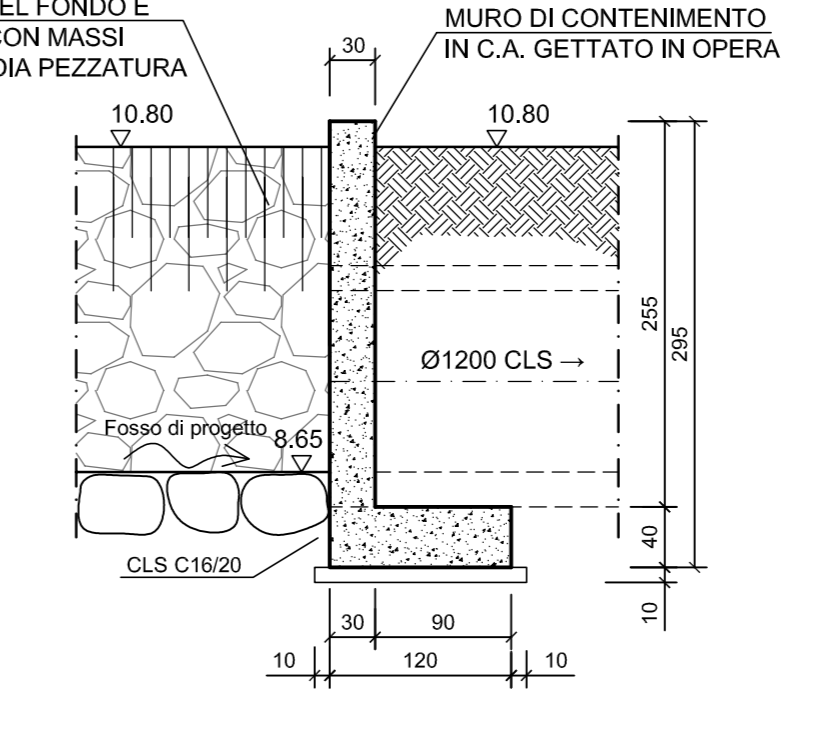
PART. -2-: SEZIONE F-F 1:50



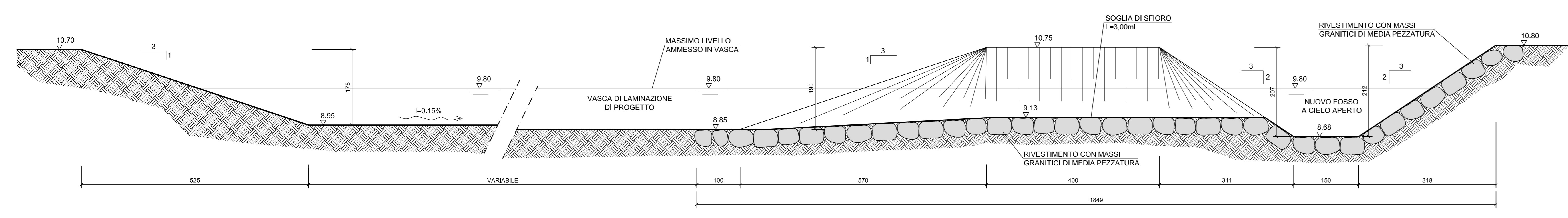
PART. -2-: SEZIONE G-G 1:50



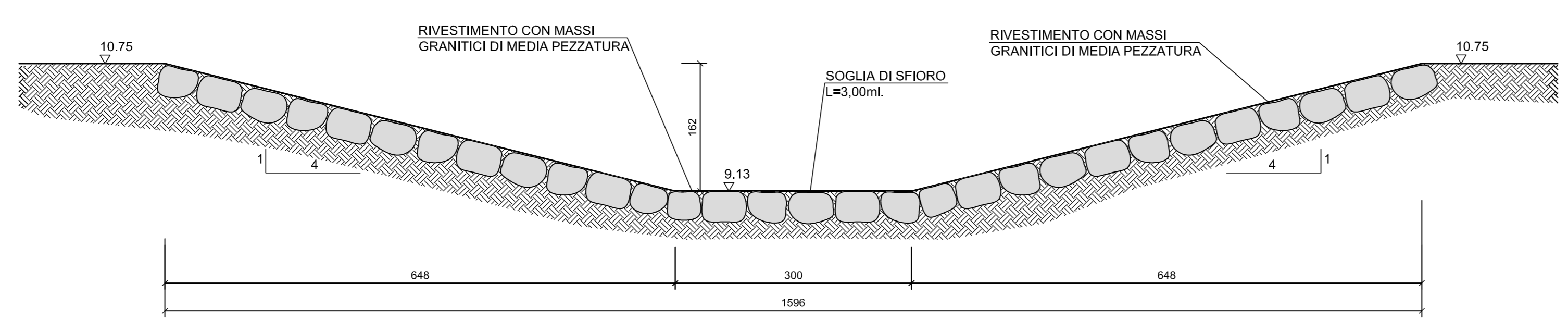
PART. -2-: SEZIONE E-E 1:50



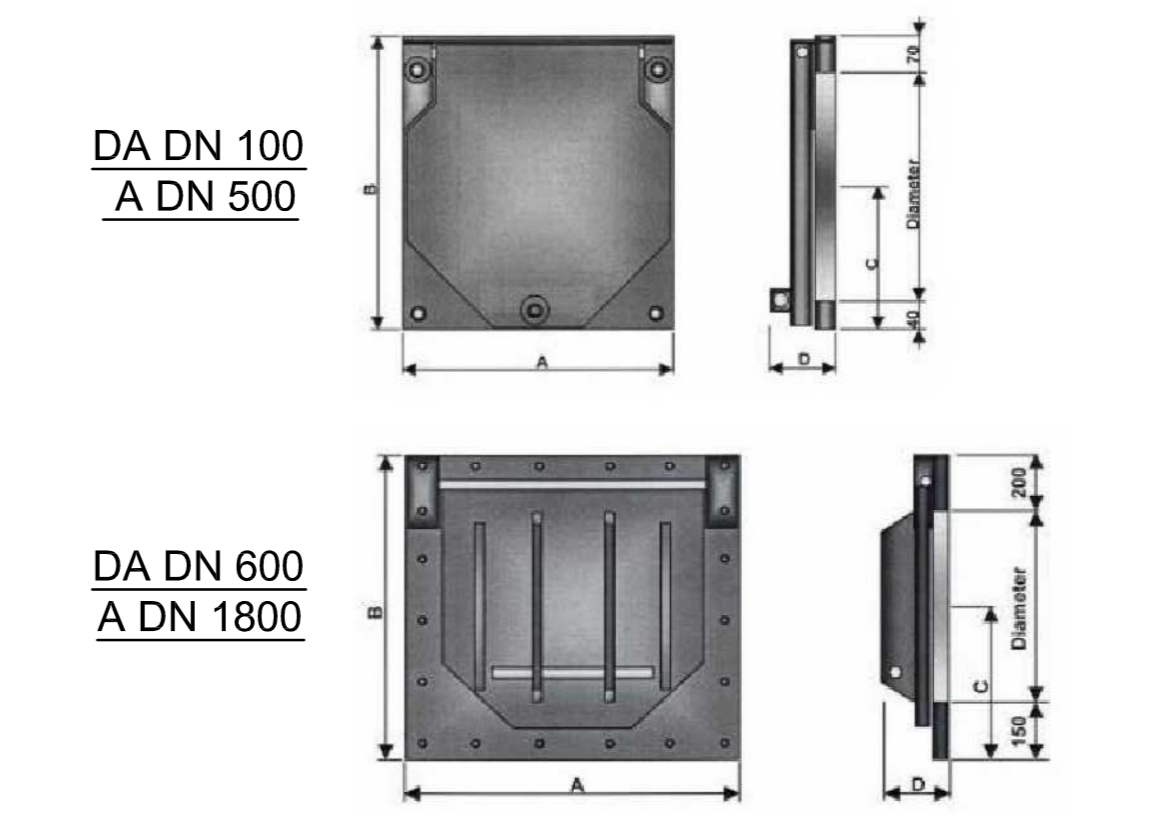
SEZIONE B-B 1:50



SEZIONE A-A 1:50 PARTICOLARE SFIORO



VALVOLA A CLAPET IN POLIETILENE TIPO EURONOVA Mod. "KRKRO"



DN	A	B	C	D
mm	mm	mm	mm	mm
100	166	295	85	75
125	205	295	100	75
150	245	275	100	75
200	305	365	100	80
250	365	315	100	75
300	395	365	100	80
350	395	425	100	85
400	485	315	200	95
500	585	315	200	105
600	685	455	450	180
700	1050	1050	500	220
800	1150	1150	500	230
900	1300	1300	600	245
1000	1390	1390	600	240
1100	1490	1490	700	250
1200	1590	1590	700	250
1300	1690	1690	800	n.d.
1400	1790	1790	800	n.d.
1500	1890	1890	900	n.d.
1600	1990	1990	900	n.d.
1800	2190	2190	1000	n.d.

**COMUNE DI CALDERARA DI RENO (BO)**  
 PROGETTO DI AMPLIAMENTO E RISTRUTTURAZIONE DEL  
 FABBRICATO INDUSTRIALE BONFIGLIOLI RIDUTTORI S.p.A.  
 SITO IN VIA BAZZANE

**RICERCAEPROGETTO**  
 Ricerca e Progetto - Galassi, Minguzzi & Associati  
 VIA DI SAN LUCA 11, 41033 SOLA OGGIA - T. +39 051 415363 - F. +39 051 4156173  
 rluc@ricercaeprogetto.it - www.ricercaeprogetto.it

PROGETTO GENERALE E COORDINAMENTO: ING. ANGELO MINGOZZI (INCARICATO)  
 ARCHITETTURA: ING. ANGELO MINGOZZI, ARCH. MARCO BUGH  
 STRUTTURE: ING. RAFFAELE GALASSI, ING. UMBERTO FINARELLI  
 IMPANTI: ING. SERGIO BOTTIGLIONI  
 RETI TECNOLOGICHE E LUMINAZIONE: ING. GIACOMO CARTA  
 SICUREZZA: ING. GIORGIO FIOCCHI  
 VAS - VALSAT: ING. SERGIO BOTTIGLIONI  
 COLLABORATORI: ING. FRANCESCA MAJONCHI, ING. MATTEO MEDLA, ING. GIACOMO SODDU,  
 ING. TIZIANO CONSOLINI, ARCH. GIANPIERO BOSCHETTI, ARCH. NICOLA CARLEO

CONSULENTE SPECIALISTE  
 IDRAULICA: ING. CARLO BAETTI (PRIMA INGEGNERIA)  
 ASPETTI BOTANICO-ESTETICI: DOTT. AGR. FILIPPO MARZOLI (MARSIGLI LAB)  
 VIABILITA', MOBILITA' E TRAFFICO: ING. MICHELE TAROZZI  
 ASPETTI GEOLOGICI: DOTT. GEOL. SILVIO DE NUZZO  
 RISCHIO ARCHEOLOGICO: DOTT. SILVIA MARVELLI, DOTT. FABIO LAMBERTINI (MUSEO ARCH. AMB.)  
 IMPANTI ELETTRICI: P. E. LORIS AMADUZZI (STUDIO AZ)

COMITANTE  
 BONFIGLIOLI RIDUTTORI S.p.A.  
 VIA GIOVANNI XXIII, 7/A-40112 CALDERARA DI RENO (BO)

SPAZIO RISERVATO ALL'UFFICIO TECNICO

Procedura ex Art. A-14 bis L.R. n. 20/2000

OGGETTO  
 STRALCIO 1a - PROGETTO: RETI FOGNARIE E  
 LAMINAZIONE -  
 VASCA DI LAMINAZIONE - PLANIMETRIA  
 SEZIONI E PARTICOLARI COSTRUTTIVI

SCALA  
 1:250,50

DATA  
 05/10/2016

1a.  
 04.d

DISEGN. PROG. RESP. COORD. N° COMMESSA 015019